



Highpass

Alta sicurezza per grandi passaggi.

Highpass è la soluzione perfetta laddove si voglia rendere sicuri ampi ingressi, anche non presidiati, ma con elevati afflussi di persone. Progettato anche per applicazioni esterne, Highpass trova impiego in aeroporti, aree portuali, aziende di grandi dimensioni, metropolitane, stazioni ferroviarie e stadi.

Highpass è il tornello a tutta altezza di elevate prestazioni, perfetto per gli ambienti dove la sicurezza è un requisito essenziale. La struttura robusta e il design piacevole lo rendono da un lato un importante deterrente da atti criminali e dall'altro offrono all'utilizzatore protezione totale. Durata e affidabilità sono garantite anche in installazioni esterne, grazie alla carrozzeria in acciaio zincato e alla speciale verniciatura epossidica, che lo rende resistente anche in aree soggette ad agenti corrosivi.



Controllo del movimento.
Highpass è dotato di deceleratore idraulico.



Perfetta integrazione.
Highpass è facilmente integrabile con tutti i sistemi per controllo accessi.



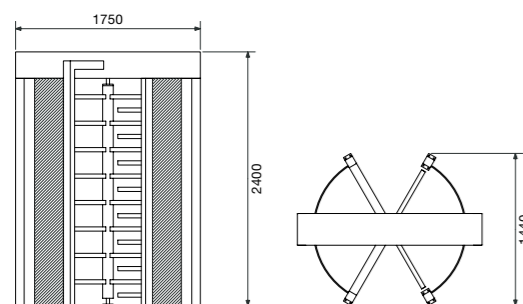
Semaforo.
Highpass è dotato di semafori a led ad alta intensità.

Informazioni tecniche

Tipo	HPS07	HPS01
Alimentazione (V)	24 D.C.	-
Assorbimento (A)	2,5	-
Peso (Kg)	400	400
Temp. di esercizio (°C)	-20 - +55	-20 - +65

● 24V D.C

Dimensioni



Dimensioni in millimetri



L'alimentazione a 24V facilita le operazioni di installazione e inoltre garantisce una maggiore sicurezza da parte dell'utente.

La gamma completa

Tornello a battente



HPS07

Tornello elettromeccanico bidirezionale "a tutta altezza", carrozzeria in acciaio zincato e verniciato, con deceleratore idraulico, logica di controllo e gestione, indicatori luminosi a led ad alta intensità sui due lati. Alimentatore 24V D.C.



HPS01

Tornello meccanico monodirezionale "a tutta altezza", carrozzeria in acciaio zincato e verniciato, con deceleratore idraulico.

Accessori



CSCR04

Consolle per il comando a distanza di max 4 varchi.



Accessorio addizionale (si può aggiungere successivamente).



Accessorio complementare (è integrabile solo al momento dell'ordine).